



(12)发明专利申请

(10)申请公布号 CN 108858122 A

(43)申请公布日 2018.11.23

(21)申请号 201810916345.X

(22)申请日 2018.08.13

(71)申请人 中国农业大学

地址 100083 北京市海淀区清华东路17号

(72)发明人 张俊雄 侯泽禹 许蕾 陈科涵

(74)专利代理机构 北京中安信知识产权代理事务
所(普通合伙) 11248

代理人 李彬 徐林

(51)Int.Cl.

B25J 5/00(2006.01)

B25J 9/16(2006.01)

B25J 19/02(2006.01)

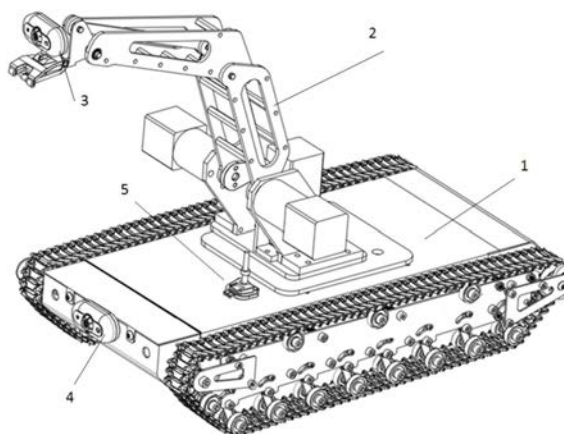
权利要求书2页 说明书5页 附图3页

(54)发明名称

一种温室植物病害巡检机器人及巡检方法

(57)摘要

本发明属于设施农业技术领域,特别涉及一种温室植物病害巡检机器人及巡检方法。机器人包括移动平台(1)、三自由度机械臂(2)、病害图像采集摄像头(3)、前置导航摄像头(4)、局部环境因子传感器(5)和远程控制终端。本发明用于代替人工巡检,实现对温室病害的自动巡检,实现对病害的提前预警,机器人结合温室大棚实际情况设计,设计科学结构紧凑,履带式底盘能适应多种温室地形环境,移动灵活,监测效率大幅提高,可以及时准确识别病害。



1. 一种温室植物病害巡检机器人,其特征在于:该机器人包括移动平台(1)、三自由度机械臂(2)、病害图像采集摄像头(3)、前置导航摄像头(4)、局部环境因子传感器(5)和远程控制终端;

所述移动平台(1)为履带式机器人移动平台,内部设置有循迹模块和PC控制处理模块;

所述三自由度机械臂(2)的底部安装在移动平台(1)上;

内置有无线图传模块的所述病害图像采集摄像头(3)设置在三自由度机械臂(2)的端部,并朝向待检测温室植物;

所述前置导航摄像头(4)设置在移动平台(1)的前端;

局部环境因子传感器(5)设置在移动平台(1)上;

所述PC控制处理模块分别与三自由度机械臂(2)、病害图像采集摄像头(3)、前置导航摄像头(4)和局部环境因子传感器(5)连接;

在温室地面上设有预先规划好的导航标识,所述移动平台(1)内部设置的循迹模块根据所述导航标识控制移动平台(1)自动循迹;

所述远程控制终端分别与移动平台(1)、PC控制处理模块和温室内安装的全局环境因子传感器连接。

2. 根据权利要求1所述的温室植物病害巡检机器人,其特征在于:所述局部环境因子传感器(5)和全局环境因子传感器均包括CO₂传感器、温度传感器和湿度传感器。

3. 一种利用权利要求1-2之一所述的温室植物病害巡检机器人进行温室植物病害巡检的方法,其特征在于:该方法包括如下步骤:

a、温室植物病害巡检机器人进入温室待检测区域,通过三自由度机械臂(2)将病害图像采集摄像头(3)朝向待检测温室植物,开始巡检;

b、植物图像和局部环境因子采集

通过远程控制终端或循迹模块控制移动平台(1)在温室内顺序经过所有待检测温室植物;在移动平台(1)移动过程中,通过安装在三自由度机械臂(2)上的病害图像采集摄像头(3)逐个区域采集待检测温室植物图像,并实时传送至PC控制处理模块;

与此同时,通过安装在移动平台(1)上的局部环境因子传感器(5)实时监测移动平台(1)所处位置的局部环境因子,并实时传送至PC控制处理模块;

c、病害检测

PC控制处理模块将病害图像采集摄像头(3)采集到的待检测温室植物图像进行特征提取图像处理,获得特征提取图像;

将特征提取图像与数据库中植物病害数据图像进行对比,判断该特征提取图像是否为疑似病害图像;

如果该特征提取图像不是疑似病害图像,则判断病害图像采集摄像头(3)是否已遍历所有待检测温室植物区域,如果已遍历所有待检测温室植物区域,则结束巡检;否则,返回步骤b继续巡检;

如果该特征提取图像为疑似病害图像,则在特征提取图像中标记疑似病害区域,同时移动平台(1)暂停移动,通过三自由度机械臂(2)将病害图像采集摄像头(3)移动至标记的疑似病害区域所对应的待检测温室植物区域,再次采集该区域的植物放大图像,并将所采集的植物放大图像回传至PC控制处理模块进行第二次特征提取图像处理和对比;

如果第二次对比结果确定该特征提取图像不是疑似病害图像,则判断病害图像采集摄像头(3)是否已遍历所有待检测温室植物区域,如果已遍历所有待检测温室植物区域,则结束巡检;否则,返回步骤b继续巡检;如果第二次对比结果确定该特征提取图像为疑似病害图像,则进行下一步骤确定病害发生位置;

d、确定病害发生位置

前置导航摄像头(4)识别预先在地面规划好的导航标识,记录移动平台(1)所处位置,即病害发生位置;PC控制处理模块接收此时的局部环境因子传感器(5)回传的局部环境因子,并连同病害发生位置和特征提取图像回传至远程控制终端后,移动平台(1)开始移动,继续巡检,直至病害图像采集摄像头(3)遍历所有待检测温室植物区域;

e、病害识别

远程控制终端结合温室内安装的全局环境因子传感器回传的全局环境因子和PC控制处理模块回传的局部环境因子,进一步分析特征提取图像,识别出在该病害发生位置发生了何种病害。

4. 根据权利要求3所述的方法,其特征在于:所述步骤c中,特征提取图像处理具体步骤如下:

首先将待检测温室植物图像的叶片与背景分离,再通过中值滤波算法对叶片上的病斑图像进行去噪,完成图像预处理;

然后将上述预处理之后的图像通过图像处理技术转到HIS颜色空间,得到H、S、I分量图;将H分量图二值化,H值集中区域为0,其余区域为1,从而得到背景部分;再通过背景部分与预处理后的图像相乘,即可剔除绿色叶片部分并抽取出叶片病斑图像,所述叶片病斑图像为特征提取图像。

一种温室植物病害巡检机器人及巡检方法

技术领域

[0001] 本发明属于设施农业技术领域,特别涉及一种温室植物病害巡检机器人及巡检方法。

背景技术

[0002] 病害一直是制约着农业生产的主要因素。蔬菜、花卉等植物的病害种类众多,引起的症状呈现多样性、复杂性,病害的发生不仅导致产量和质量的下降,而且会引起农药的大量投入和防治费用的上升,增加生产成本,影响蔬菜、花卉等植物的无公害绿色化生产,对出口贸易也造成一定障碍,同时存在潜在的环境和健康风险。

[0003] 目前所采用的温室植物病害检测方法可以分为以下几种:第一种即为传统的人工症状观察、手动记录,结合病原菌的形态特征以及培养性状进行识别。这种方式存在着很多的缺点,管理人员难以及时、准确、全面地了解病害情况,并作出判断;而且不同病害的特征需要经验丰富的专业人员才能准确识别。第二种方法即酶联免疫吸附测定法,这种方法采用抗原与抗体的特异反应将病毒蛋白与酶连接,然后产生颜色反应,用于定量测定植物提取液中病毒蛋白的含量。但这种方法费时费力而且几乎没有成功检测植物细菌与真菌病害的实例,所以该方法缺点同样明显。20世纪80年代以来,随着分子生物学技术的发展,第三种方法即基于分子水平的诊断方法逐渐兴起,例如PCR技术、荧光标记技术等等,该识别方法快速准确,然而目前阶段由于专业技术及昂贵设备的局限,这种方法目前还无法从实验室应用于温室。

[0004] 总的来说,传统温室病害巡检方式或效率较低或准确程度较差或短时间内难以应用于实际,因此建立一种快速、准确、无损、能推广应用的温室植物病害巡检方法是我国温室植物病害综合防治中亟待解决的问题。

[0005] 机器视觉技术即通过机器视觉产品采集图像,利用一定的算法完成对图像的处理和分析,实现对结果的判定和设备的控制。计算机可以利用机器视觉技术实现图像处理 and 识别,达到病害检测的目的,因此机器视觉技术可广泛应用于蔬菜病害检测。根据蔬菜生长规律,感病后的蔬菜新陈代谢将发生一定的改变,导致蔬菜叶片细胞内部的色素含量、细胞间隙和水分含量发生改变,使得蔬菜叶片的外部形态产生明显变化,具体表现为显现病斑。从图像的角度来说,病斑部分会形成颜色、形状及纹理特征。这些特征与蔬菜所受病害种类和严重程度成一定关系,利用这一点,可以实现基于机器视觉的病害检测。

发明内容

[0006] 本发明的目的是提供一种温室病害巡检机器人及方法,主要用于温室蔬菜、花卉等植物的病害检测。

[0007] 为了实现上述目的,本发明提供了如下技术方案:

[0008] 本发明提供一种温室植物病害巡检机器人,该机器人包括移动平台1、三自由度机械臂2、病害图像采集摄像头3、前置导航摄像头4、局部环境因子传感器5和远程控制终端;

- [0009] 所述移动平台1为履带式机器人移动平台,内部设置有循迹模块和PC控制处理模块;
- [0010] 所述三自由度机械臂2的底部安装在移动平台1上;
- [0011] 内置有无线图传模块的所述病害图像采集摄像头3设置在三自由度机械臂2的端部,并朝向待检测温室植物;
- [0012] 所述前置导航摄像头4设置在移动平台1的前端;
- [0013] 局部环境因子传感器5设置在移动平台1上;
- [0014] 所述PC控制处理模块分别与三自由度机械臂2、病害图像采集摄像头3、前置导航摄像头4和局部环境因子传感器5连接;
- [0015] 在温室地面上设有预先规划好的导航标识,所述移动平台1内部设置的循迹模块根据所述导航标识控制移动平台1自动循迹;
- [0016] 所述远程控制终端分别与移动平台1、PC控制处理模块和温室内安装的全局环境因子传感器连接。
- [0017] 所述局部环境因子传感器5和全局环境因子传感器均包括CO₂传感器、温度传感器和湿度传感器。
- [0018] 一种利用所述的温室植物病害巡检机器人进行温室植物病害巡检的方法,包括如下步骤:
- [0019] a、温室植物病害巡检机器人进入温室待检测区域,通过三自由度机械臂2将病害图像采集摄像头3朝向待检测温室植物,开始巡检;
- [0020] b、植物图像和局部环境因子采集
- [0021] 通过远程控制终端或循迹模块控制移动平台1在温室内顺序经过所有待检测温室植物;在移动平台1移动过程中,通过安装在三自由度机械臂2上的病害图像采集摄像头3逐个区域采集待检测温室植物图像,并实时传送至PC控制处理模块;
- [0022] 与此同时,通过安装在移动平台1上的局部环境因子传感器5实时监测移动平台1所处位置的局部环境因子,并实时传送至PC控制处理模块;
- [0023] c、病害检测
- [0024] PC控制处理模块将病害图像采集摄像头3采集到的待检测温室植物图像进行特征提取图像处理,获得特征提取图像;
- [0025] 将特征提取图像与数据库中植物病害数据图像进行对比,判断该特征提取图像是否为疑似病害图像;
- [0026] 如果该特征提取图像不是疑似病害图像,则判断病害图像采集摄像头3是否已遍历所有待检测温室植物区域,如果已遍历所有待检测温室植物区域,则结束巡检;否则,返回步骤b继续巡检;
- [0027] 如果该特征提取图像为疑似病害图像,则在特征提取图像中标记疑似病害区域,同时移动平台1暂停移动,通过三自由度机械臂2将病害图像采集摄像头3移动至标记的疑似病害区域所对应的待检测温室植物区域,再次采集该区域的植物放大图像,并将所采集的植物放大图像回传至PC控制处理模块进行第二次特征提取图像处理和对比;
- [0028] 如果第二次对比结果确定该特征提取图像不是疑似病害图像,则判断病害图像采集摄像头3是否已遍历所有待检测温室植物区域,如果已遍历所有待检测温室植物区域,则

结束巡检;否则,返回步骤b继续巡检;如果第二次对比结果确定该特征提取图像为疑似病害图像,则进行下一步骤确定病害发生位置;

[0029] d、确定病害发生位置

[0030] 前置导航摄像头4识别预先在地面规划好的导航标识,记录移动平台1所处位置,即病害发生位置;PC控制处理模块接收此时的局部环境因子传感器5回传的局部环境因子,并连同病害发生位置和特征提取图像回传至远程控制终端后,移动平台1开始移动,继续巡检,直至病害图像采集摄像头3遍历所有待检测温室植物区域;

[0031] e、病害识别

[0032] 远程控制终端结合温室内安装的全局环境因子传感器回传的全局环境因子和PC控制处理模块回传的局部环境因子,进一步分析特征提取图像,识别出在该病害发生位置发生了何种病害。

[0033] 所述步骤c中,特征提取图像处理具体步骤如下:

[0034] 首先将待检测温室植物图像的叶片与背景分离,再通过中值滤波算法对叶片上的病斑图像进行去噪,完成图像预处理;

[0035] 然后将上述预处理之后的图像通过图像处理技术转到HIS颜色空间,得到H、S、I分量图;将H分量图二值化,H值集中区域为0,其余区域为1,从而得到背景部分;再通过背景部分与预处理后的图像相乘,即可剔除绿色叶片部分并抽取出叶片病斑图像,所述叶片病斑图像为特征提取图像。

[0036] 与现有技术相比,本发明的有益效果在于:

[0037] 本发明用于代替人工巡检,实现对温室病害的自动巡检,实现对病害的提前预警,机器人结合温室大棚实际情况设计,设计科学结构紧凑,履带式底盘能适应多种温室地形环境,移动灵活,监测效率大幅提高,可以及时准确识别病害。

附图说明

[0038] 图1为本发明温室植物病害巡检机器人的结构示意图;

[0039] 图2为本发明温室植物病害巡检方法流程图;

[0040] 图3为本发明温室植物病害巡检机器人的自动巡检示意图。

[0041] 其中的附图标记为:

[0042] 1移动平台2三自由度机械臂

[0043] 3病害图像采集摄像头4前置导航摄像头

[0044] 5局部环境因子传感器

具体实施方式

[0045] 下面结合附图和实施例对本发明进行进一步说明。

[0046] 如图1所示,本发明的温室植物病害巡检机器人,包括移动平台1、三自由度机械臂2、病害图像采集摄像头3、前置导航摄像头4、局部环境因子传感器5和远程控制终端。

[0047] 所述移动平台1为履带式机器人移动平台,内部设置有循迹模块、PC控制处理模块和供电模块。

[0048] 所述三自由度机械臂2的底部安装在移动平台1上。

[0049] 内置有无线图传模块的所述病害图像采集摄像头3设置在三自由度机械臂2的端部,并朝向待检测温室植物。

[0050] 所述前置导航摄像头4设置在移动平台1的前端,用于判断移动平台1所处位置。

[0051] 局部环境因子传感器5设置在移动平台1上,用于实时监测局部环境因子,所述局部环境因子传感器5包括CO₂传感器、温度传感器和湿度传感器。

[0052] 所述移动平台1内部设置的循迹模块控制移动平台1在温室内沿着预先在地面规划好的导航标识自动循迹。

[0053] 所述移动平台1内部设置的PC控制处理模块分别与三自由度机械臂2、病害图像采集摄像头3、前置导航摄像头4、局部环境因子传感器5和温室内安装的全局环境因子传感器连接;所述PC控制处理模块用于控制三自由度机械臂2的动作、接收并处理病害图像采集摄像头3、前置导航摄像头4和局部环境因子传感器5回传的数据,确定病害发生位置。所述温室内安装的全局环境因子传感器包括CO₂传感器、温度传感器和湿度传感器。

[0054] 所述移动平台1内部设置的供电模块为所述温室植物病害巡检机器人的各部件供电。

[0055] 所述远程控制终端分别与移动平台1、PC控制处理模块和温室内安装的全局环境因子传感器连接,用于远程控制移动平台1在温室内的移动,并接收和分析由PC控制处理模块回传的特征提取图像、病害发生位置和局部环境因子,以及由温室内安装的全局环境因子传感器回传的全局环境因子。

[0056] 所述局部环境因子和全局环境因子包括CO₂浓度、温度和湿度。

[0057] 一种利用所述温室植物病害巡检机器人进行温室植物病害巡检的方法,包括如下步骤:

[0058] a、温室植物病害巡检机器人进入温室待检测区域,通过三自由度机械臂2将病害图像采集摄像头3朝向待检测温室植物,开始巡检;

[0059] b、植物图像和局部环境因子采集

[0060] 通过远程控制终端或循迹模块控制移动平台1在温室内顺序经过所有待检测温室植物;在移动平台1移动过程中,通过安装在三自由度机械臂2上的病害图像采集摄像头3逐个区域采集待检测温室植物图像,并实时传送至PC控制处理模块;

[0061] 与此同时,通过安装在移动平台1上的局部环境因子传感器5实时监测移动平台1所处位置的CO₂浓度、温度和湿度环境因子,并实时传送至PC控制处理模块;

[0062] c、病害检测

[0063] PC控制处理模块将病害图像采集摄像头3采集到的待检测温室植物图像进行特征提取图像处理,获得特征提取图像;

[0064] 特征提取图像处理具体步骤如下:

[0065] 首先将待检测温室植物图像的叶片与背景分离,再通过中值滤波算法对叶片上的病斑图像进行去噪,完成图像预处理。

[0066] 然后将上述预处理之后的图像通过图像处理技术转到HIS颜色空间,得到H、S、I分量图。将H分量图二值化,H值集中区域为0,其余区域为1,从而得到背景部分;再通过背景部分与预处理后的图像相乘,即可剔除绿色叶片部分并抽取出叶片病斑图像,所述叶片病斑图像为特征提取图像。

[0067] 将特征提取图像与数据库中植物病害数据图像进行对比,判断该特征提取图像是否为疑似病害图像;

[0068] 如果该特征提取图像不是疑似病害图像,则判断病害图像采集摄像头3是否已遍历所有待检测温室植物区域,如果已遍历所有待检测温室植物区域,则结束巡检;否则,返回步骤b继续巡检;

[0069] 如果该特征提取图像为疑似病害图像,则在特征提取图像中标记疑似病害区域,同时移动平台1暂停移动,通过三自由度机械臂2将病害图像采集摄像头3移动至标记的疑似病害区域所对应的待检测温室植物区域,再次采集该区域的植物放大图像,并将所采集的植物放大图像回传至PC控制处理模块进行第二次特征提取图像处理和对比。

[0070] 如果第二次对比结果确定该特征提取图像不是疑似病害图像,则判断病害图像采集摄像头3是否已遍历所有待检测温室植物区域,如果已遍历所有待检测温室植物区域,则结束巡检;否则,返回步骤b继续巡检;如果第二次对比结果确定该特征提取图像为疑似病害图像,则进行下一步骤确定病害发生位置。

[0071] d、确定病害发生位置

[0072] 前置导航摄像头4识别预先在地面规划好的导航标识,记录移动平台1所处位置,即病害发生位置;PC控制处理模块接收此时的局部环境因子传感器5回传的局部环境因子,并连同病害发生位置和特征提取图像回传至远程控制终端后,移动平台1开始移动,继续巡检,直至病害图像采集摄像头3遍历所有待检测温室植物区域。

[0073] e、病害识别

[0074] 远程控制终端结合温室内安装的全局环境因子传感器回传的全局环境因子和PC控制处理模块回传的局部环境因子,进一步分析特征提取图像,识别出在该病害发生位置发生了何种病害,以指导尽快采取应对措施,实现预防温室大范围遭受病害的功能。

[0075] 将全局环境因子和局部环境因子与数据库中植物病害数据中常见病害的患病温度、湿度、CO₂浓度区间进行比对,识别出在该病害发生位置发生了何种病害。如灰霉病属低温高湿型病害,病原菌生长温度为20℃~30℃,且温度20℃~25℃、湿度持续90%以上时为病害高发期,患病叶片具有显著的病斑特征。

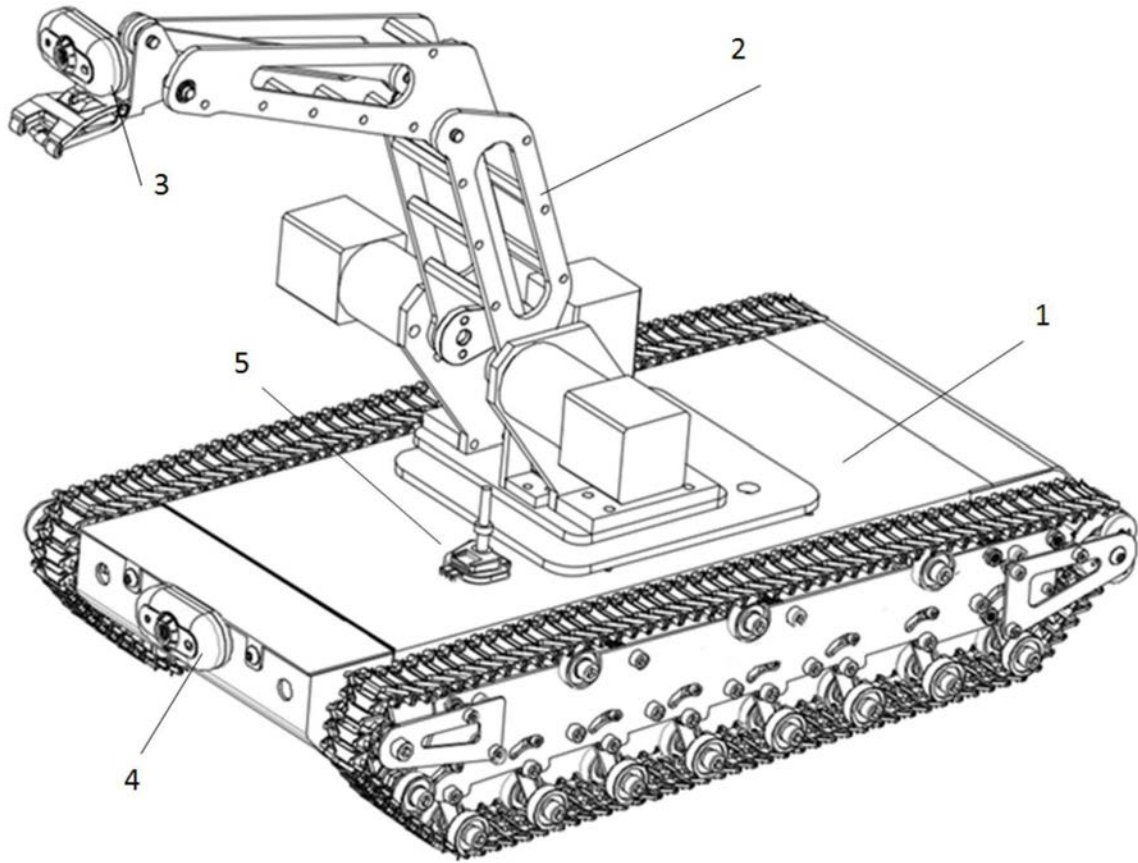


图1

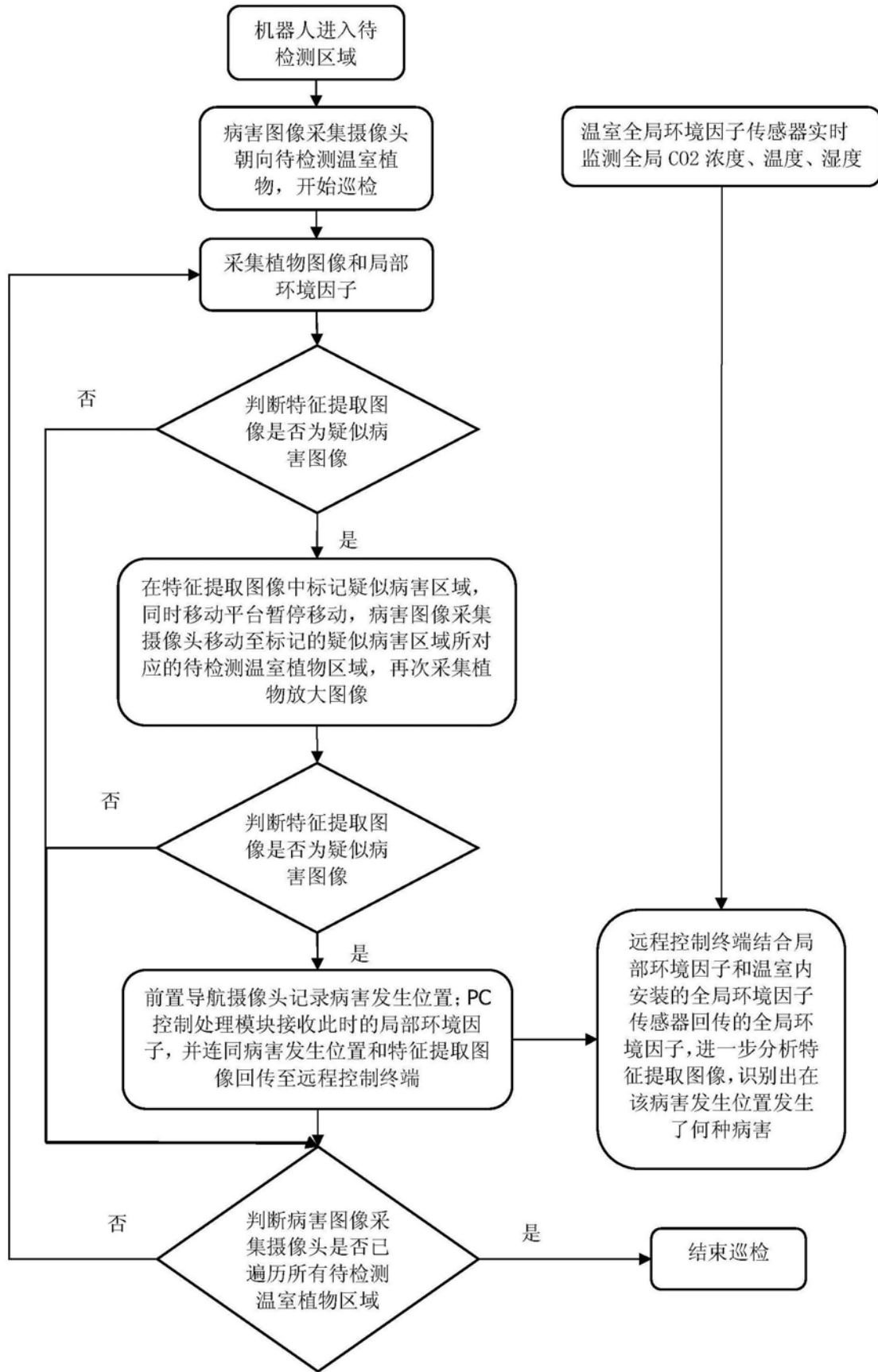


图2

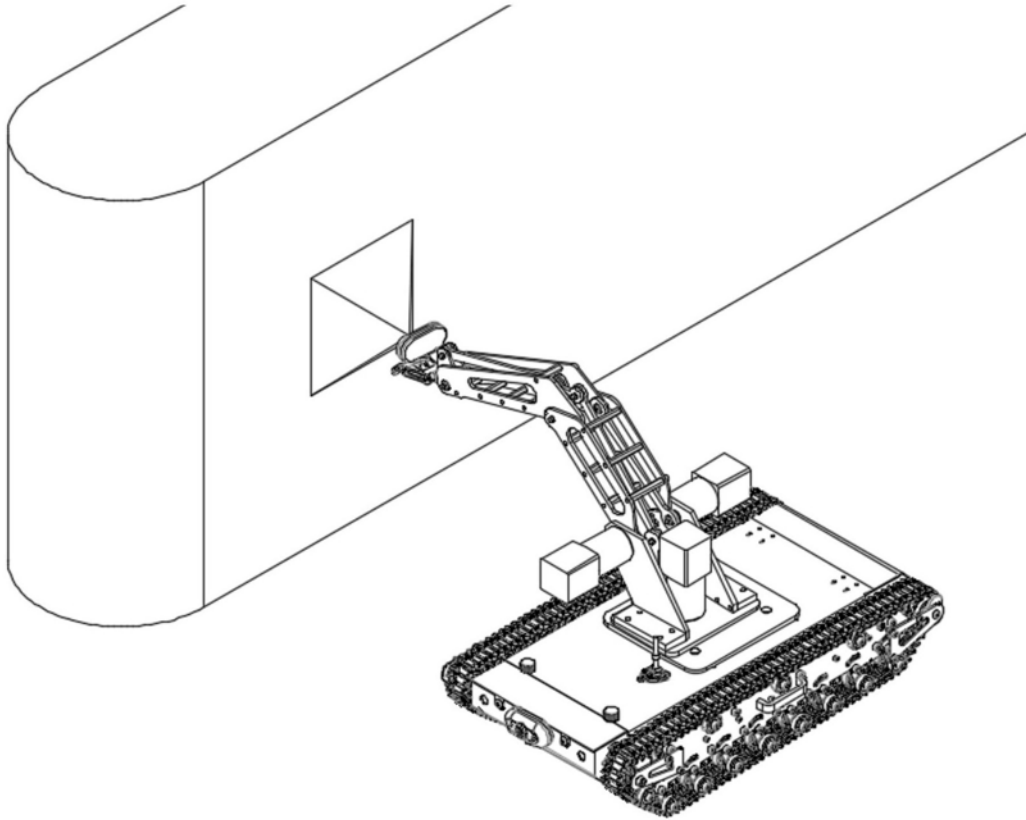


图3